

# RITEC – VOTRE PARTENAIRE DANS LE DOMAINE DE LA TECHNOLOGIE DU TRAITEMENT MECANIQUE DES POUDRES POUR INDUSTRIES ALIMENTAIRES ET MINERALES

Conception, étude et réalisation d'installations complètes pour le traitement de toutes matières. Nous sommes indépendants des constructeurs de machines, ce qui nous permet de proposer des installations spécifiquement étudiées en fonction des besoins de nos clients. Avantages : coûts d'investissement et d'exploitation réduits, optimisation du produit final.

De par son expérience et son savoir faire technologique, RITEC est en mesure de s'adapter de manière souple et rapide aux besoins de ses clients, des changements de marché et de production.

Nos installations peuvent intégrer des matériels neufs ou d'occasion. Nous fournissons également des machines individuelles.

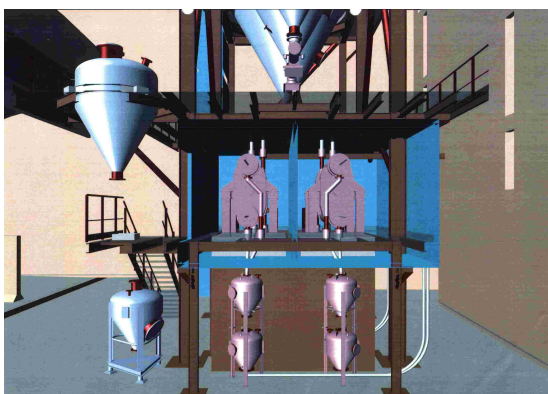


RITEC a une expérience de 30 années dans le domaine du traitement mécanique des poudres et liquides. Nous pouvons vous proposer des installations complètes clés en mains, machines individuelles ou des périphéries d'installations dans les domaines **broyage, sélection, classification, tamisage et mélange.**

## TECHNOLOGIES

- Concassage, broyage primaire
- Désagglomération
- Broyage grossier à ultrafin
- Sélection grossière à ultrafine
- Tamisage
- Systèmes de laboratoire et d'analyse granulométrique

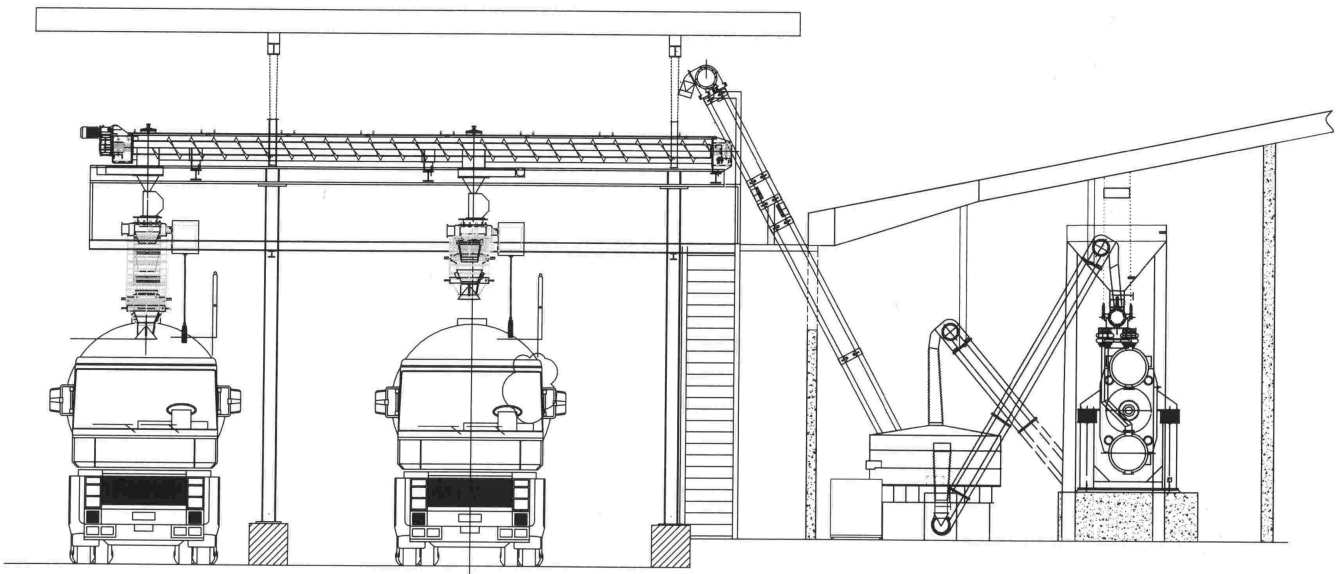
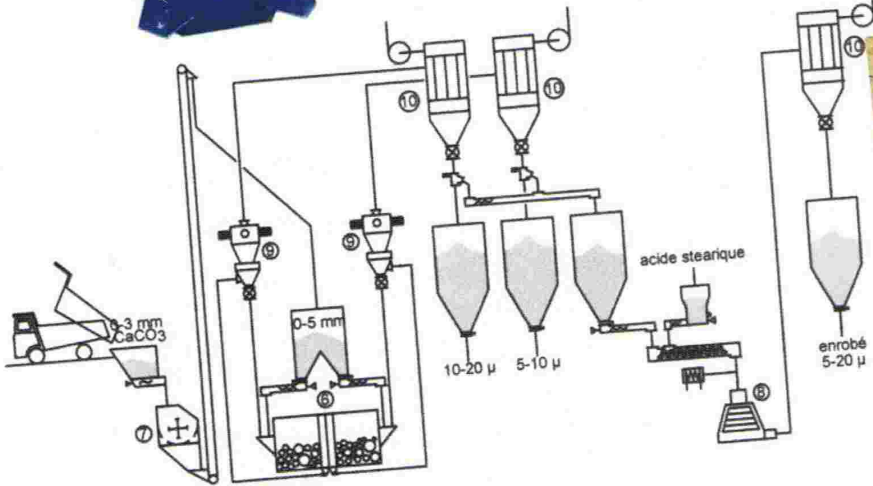
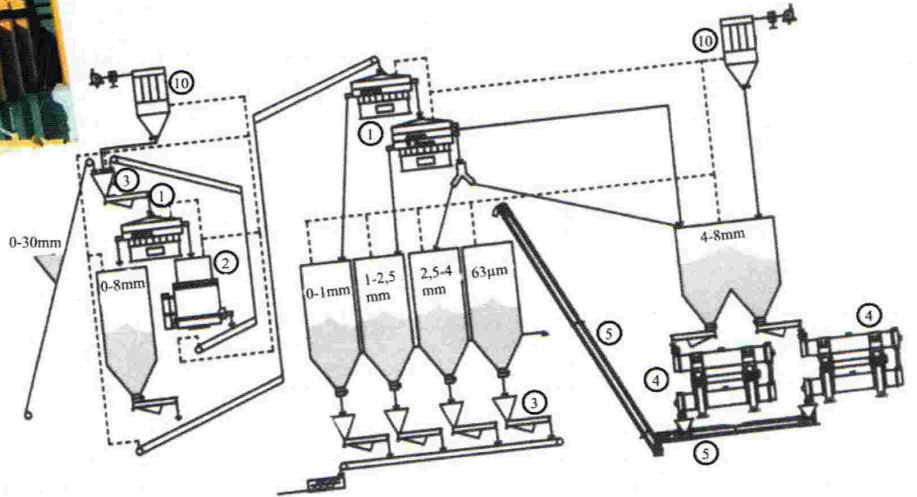
(Documentation détaillée sur demande)



## CONSEIL-ENGINEERING-PRESTATIONS

- Etudes de faisabilité
- Coordination de projets
- Conception et études d'installations
- Optimisation d'installations existantes
- Modernisation d'installations
- Etudes / process
- Etudes comparatives
- Expertises
- Essais
- Traitement à façon
- Mise en route

## EXEMPLES DE REALISATIONS



Notre station d'essai est à votre disposition pour tester vos produits

**RITEC**

Tél +33 (0)4 94 88 30 37  
 Fax +33 (0)4 94 90 39 65  
 ZI de Signes, Av de Rome  
 BP 30718  
 F-83030 TOULON cedex 9 / France  
 Web : [www.ritec.fr](http://www.ritec.fr) Email : [ritec@wanadoo.fr](mailto:ritec@wanadoo.fr)